



Sveučilište u Zagrebu
Prirodoslovno-matematički fakultet
Geološki odsjek
Mineraloško-petrografski zavod



METODE ODREĐIVANJA KRISTALNE STRUKTURE

Difrakcija rendgenskih zraka na kristalima

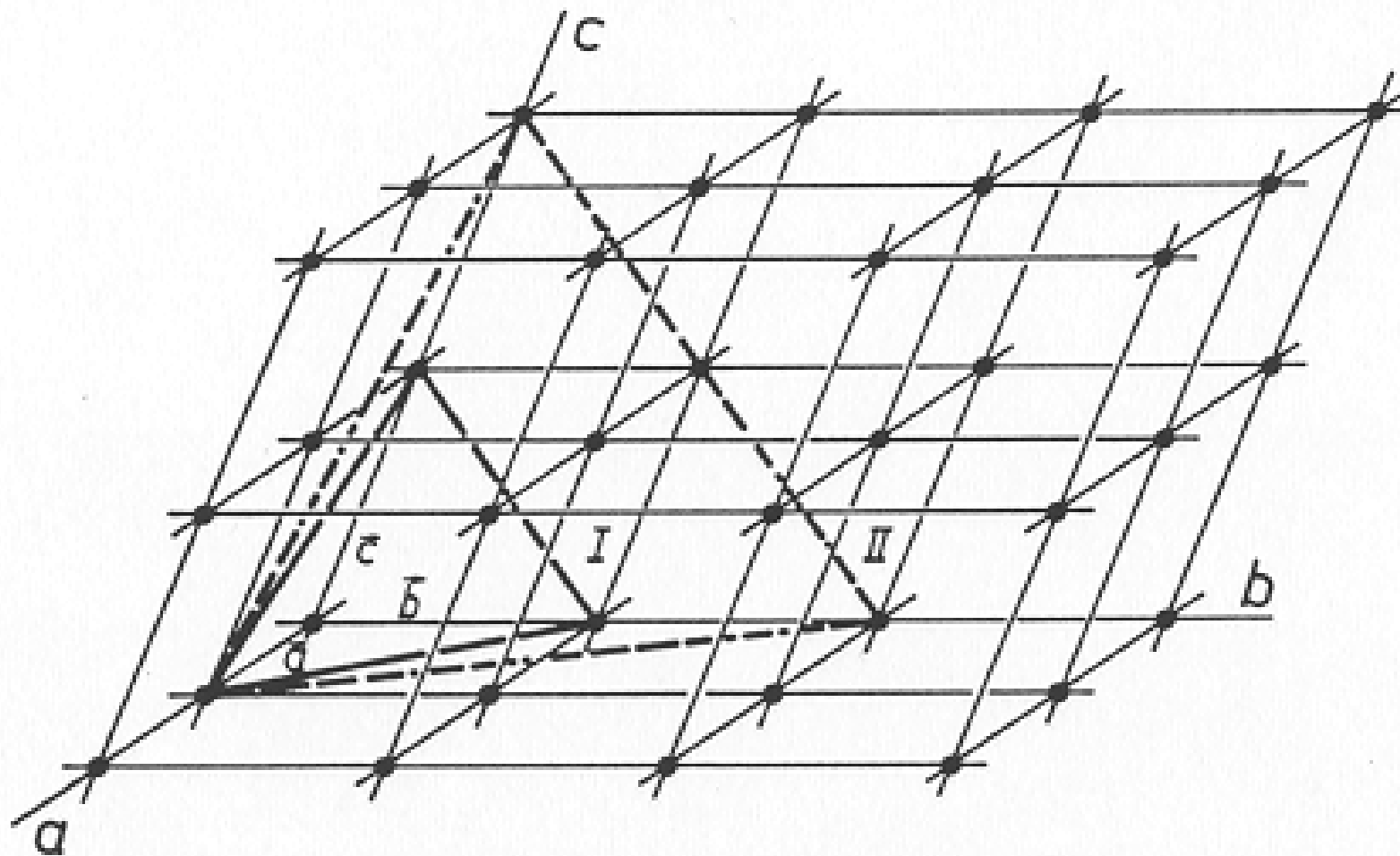
Mineralogija (ZOK)

Prof. dr. sc. Nenad Tomašić

Sadržaj

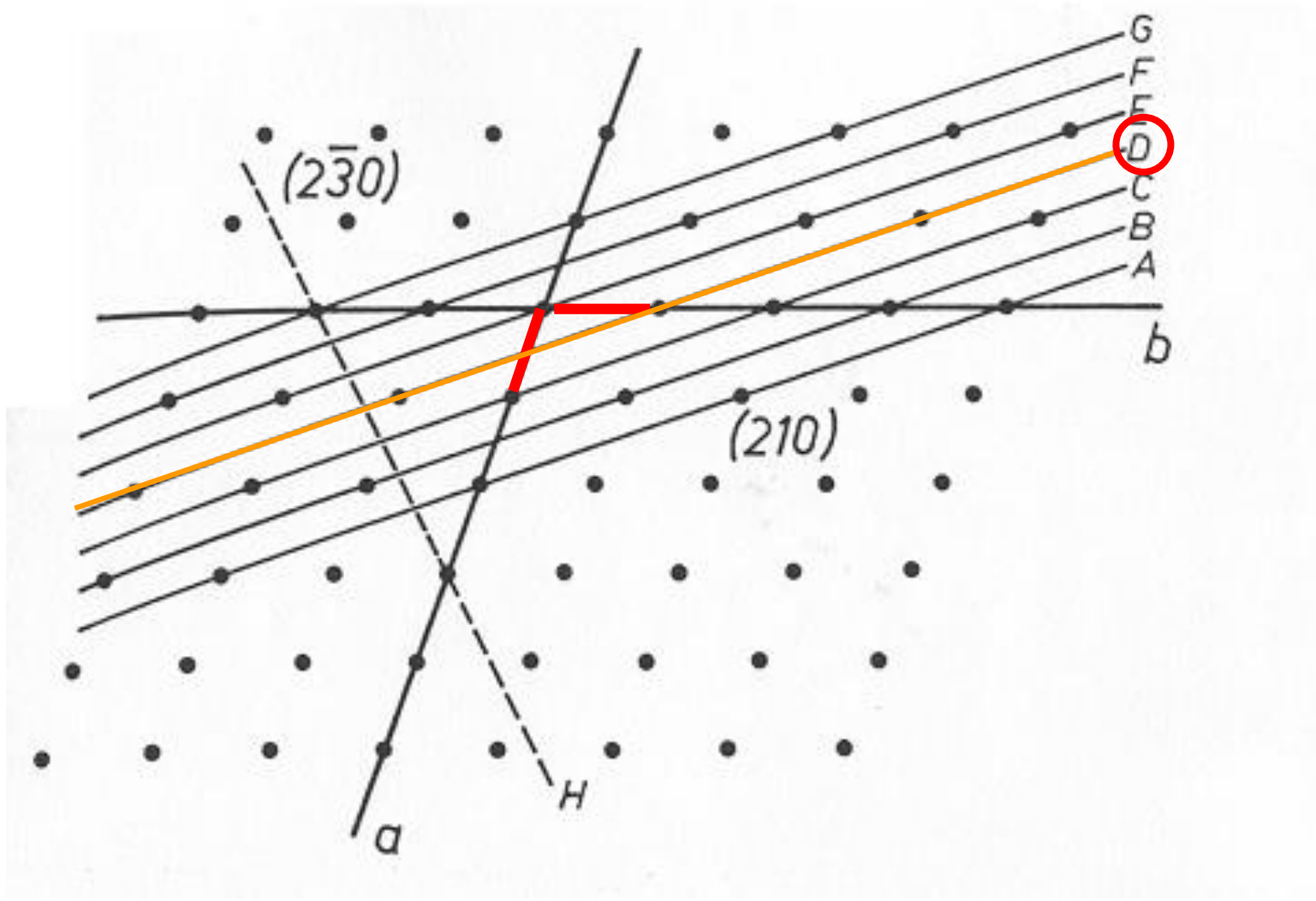
- difrakcija rendgenskih zraka na kristalima
- Laueove jednačbe
- Braggov zakon
- princip određivanja dimenzija jedinične ćelije
- difrakcijske metode i tehnike

Mrežne ravnine

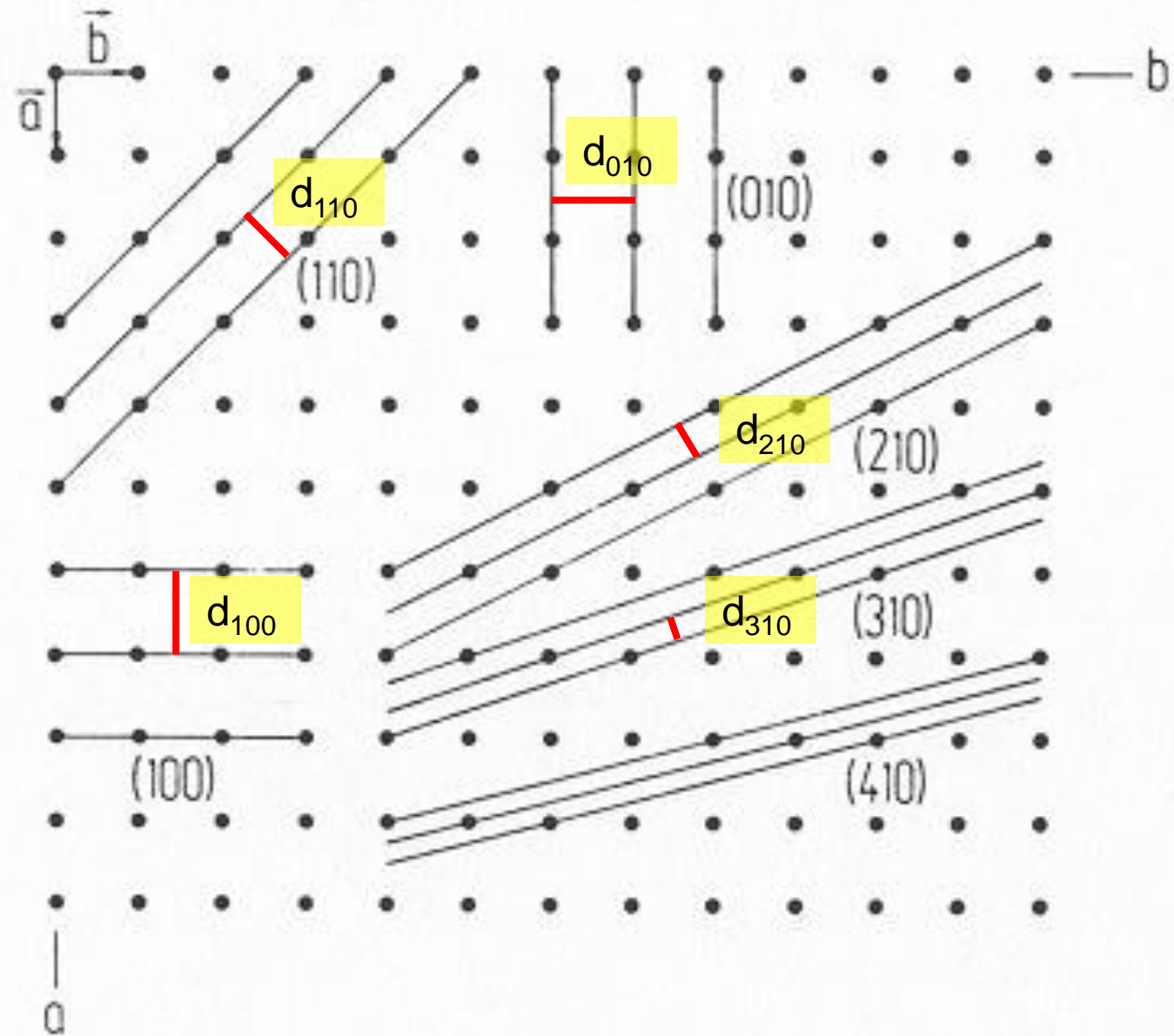


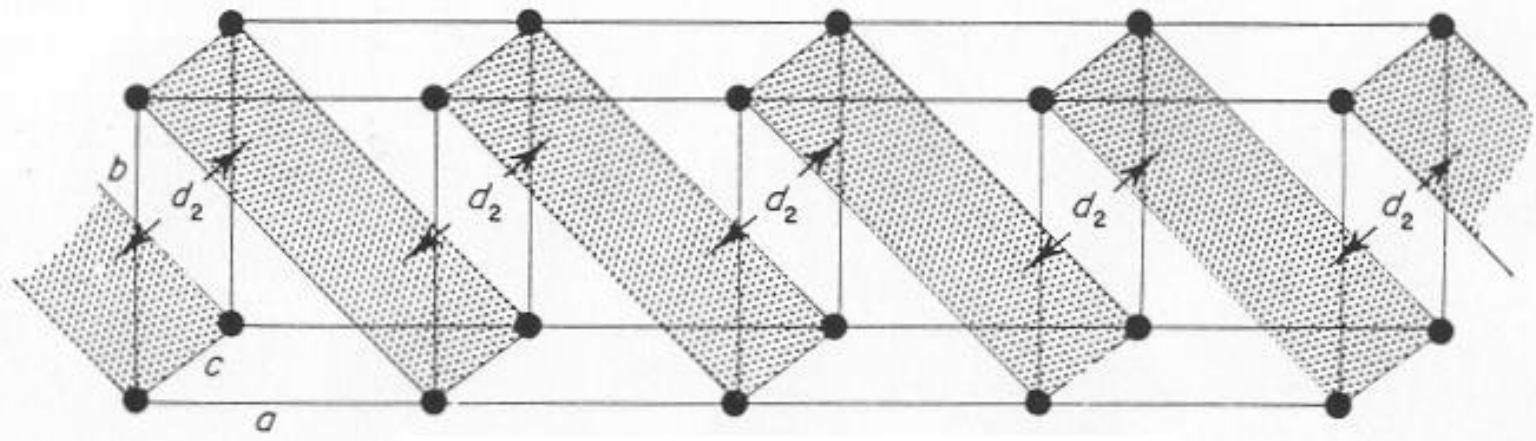
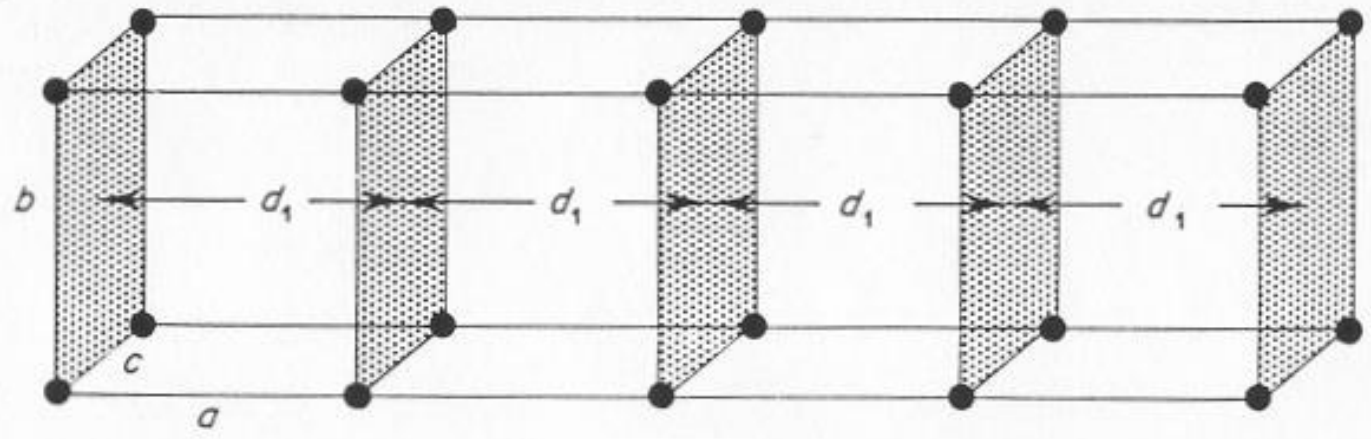
Mrežna ravnina

- mrežna ravnina je ravnina koja prolazi kroz kristalnu rešetku te ima određenu orijentaciju koja je definirana odnosom prema kristalografskim osima
- taj odnos izražen je Millerovim indeksima (recipročne vrijednosti odsječaka po kristalografskim osima svedene na najmanje cijele višekratnike)



- Millerovi indeksi ***hkl*** neke mrežne ravnine definiraju i čitav niz s njom paralelnih i međusobno jednako udaljenih mrežnih ravnina → set mrežnih ravnina (“familija” mrežnih ravnina)
- udaljenost između dvije istovrsne mrežne ravnine naziva se **međumrežni razmak (*d*)**
- što su veći Millerovi indeksi smanjuje se međumrežni razmak, a također i broj točaka na mrežnoj ravnini





Izračun međumrežnih razmaka

- Rompski sustav

$$d_{hkl} = \frac{1}{\sqrt{\frac{h^2}{a_0^2} + \frac{k^2}{b_0^2} + \frac{l^2}{c_0^2}}}$$

- Kubični sustav

$$d_{hkl} = \frac{a_0}{\sqrt{h^2 + k^2 + l^2}}$$

Izračun volumena jediničnih ćelija

- Triklinski sustav

$$V = a_0 b_0 c_0 \sqrt{1 - \cos^2 \alpha - \cos^2 \beta - \cos^2 \gamma + 2 \cos \alpha \cos \beta \cos \gamma}$$

- Monoklinski sustav

$$V = a_0 b_0 c_0 \sin \beta$$

- Rompski sustav

$$V = a_0 b_0 c_0$$

Izračun volumena jediničnih ćelija

- Tetragonski sustav

$$V = a_0^2 c_0$$

- Kubični sustav

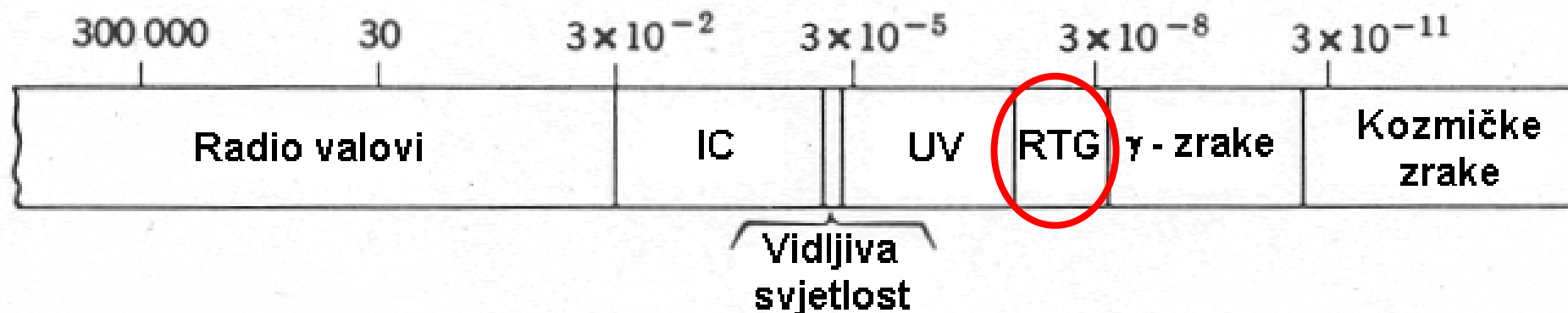
$$V = a_0^3$$

- Heksagonski sustav

$$V = a_0^2 c_0 \sin 60^\circ$$

Rendgensko zračenje

Valna duljina u cm



- valna duljina (λ): 100 – 0,02 Å (Å = 10^{-10} m)
- za istraživanje kristala $\lambda \sim 1$ Å
- red veličine dimenzija u strukturi (ćelije, međumrežni razmaci) + velika energija
- POGODNOST ZA ISTRAŽIVANJE

Rendgensko zračenje

- 1895. Wilhelm Conrad Röntgen (X-rays)
- 1912. Max von Laue – istraživanje kristala upotrebom Rtg-zračenja:
- “Koji će biti učinak upotrebe elektromagnetskih valova koji imaju valnu duljinu otprilike jednaku udaljenosti među atomima?”
- 1914. William Henry Bragg i William Lawrence Bragg – riješena prva kristalna struktura (NaCl)

Elektromagnetsko zračenje

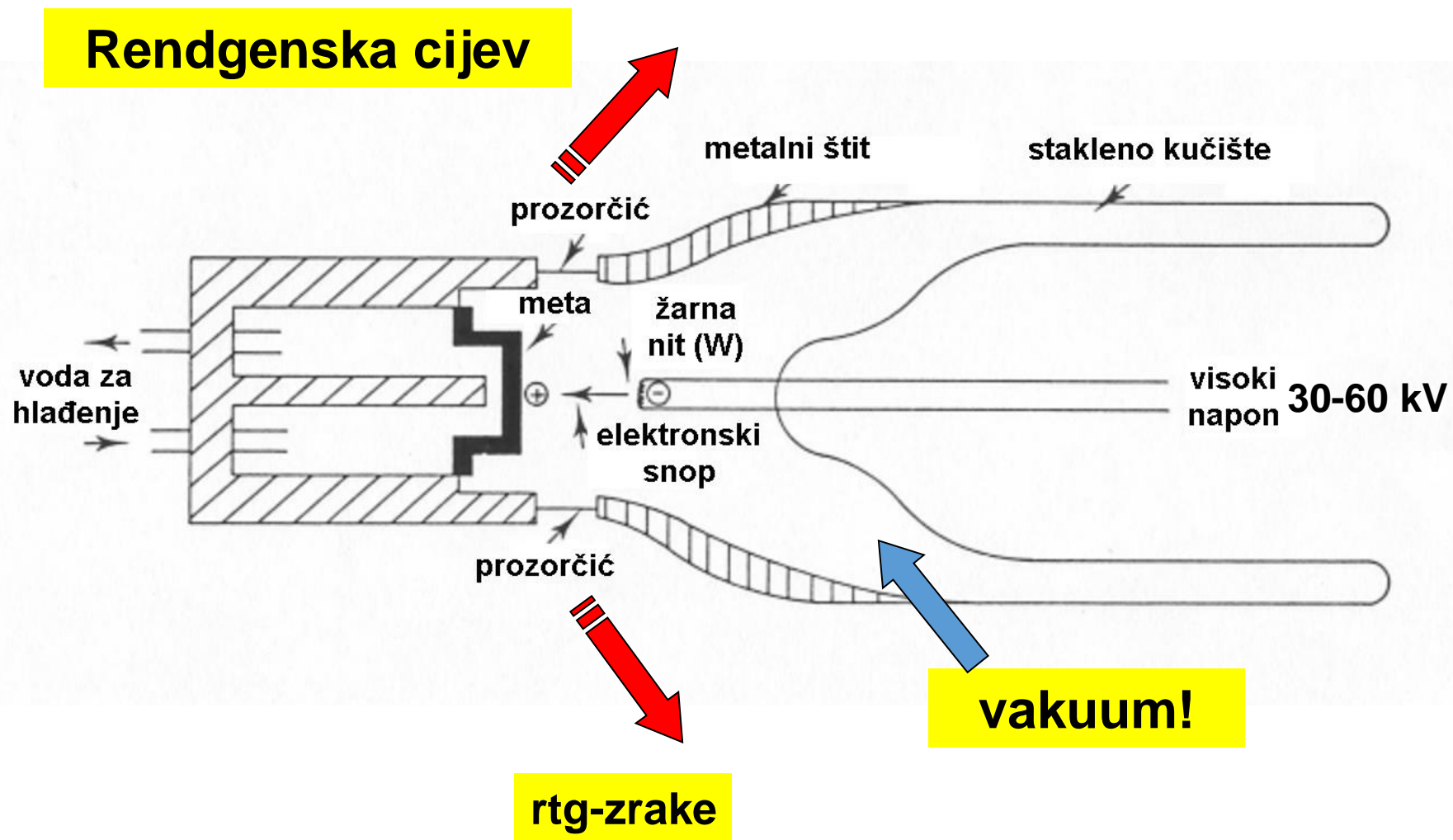
- kontinuirana serija valova s valnim duljinama od 1000 m (radio valovi) do 10^{-12} m (kozmički valovi)
- u vakuumu se šire pravolinijski brzinom svjetlosti (300000 km/s = c)
- odnos energije, frekvencije i valne duljine:

$$E = h\nu = hc/\lambda$$

Planckova konstanta

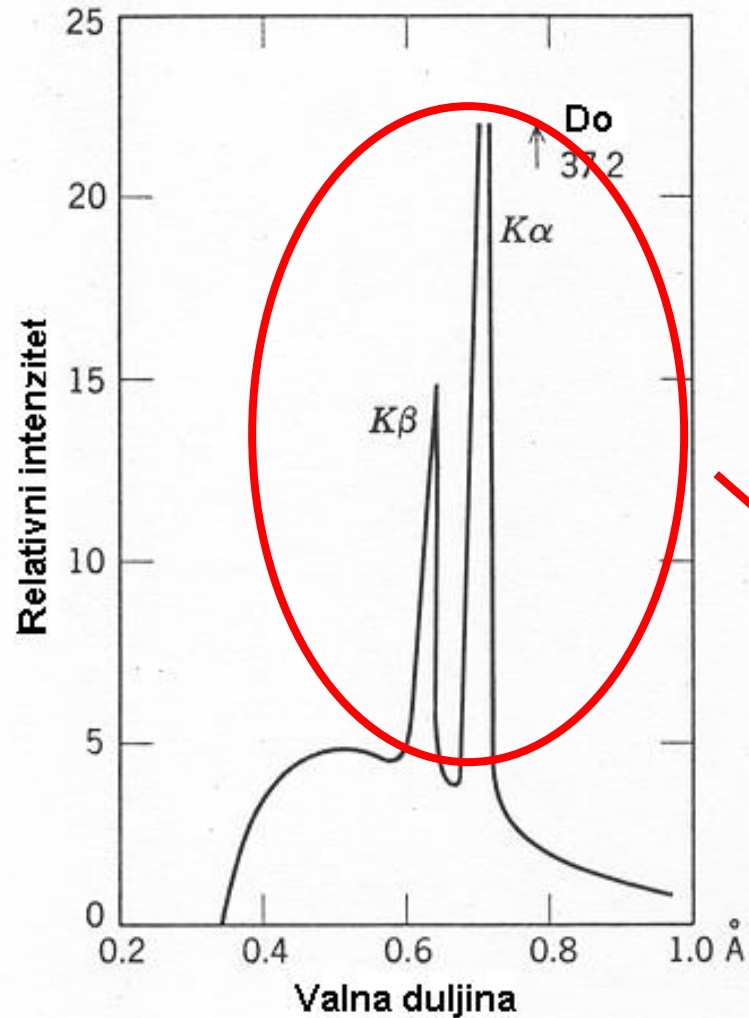


Nastanak rendgenskog zračenja



- elektroni velike brzine udaraju u atome nekog elementa (u Rtg-cijevi = meta od nekog metala) → nastaju rendgenske zrake
- postoje dva spektra rendgenskog zračenja:
 1. kontinuirano (bijelo, zakočno zračenje)
 2. karakteristično zračenje

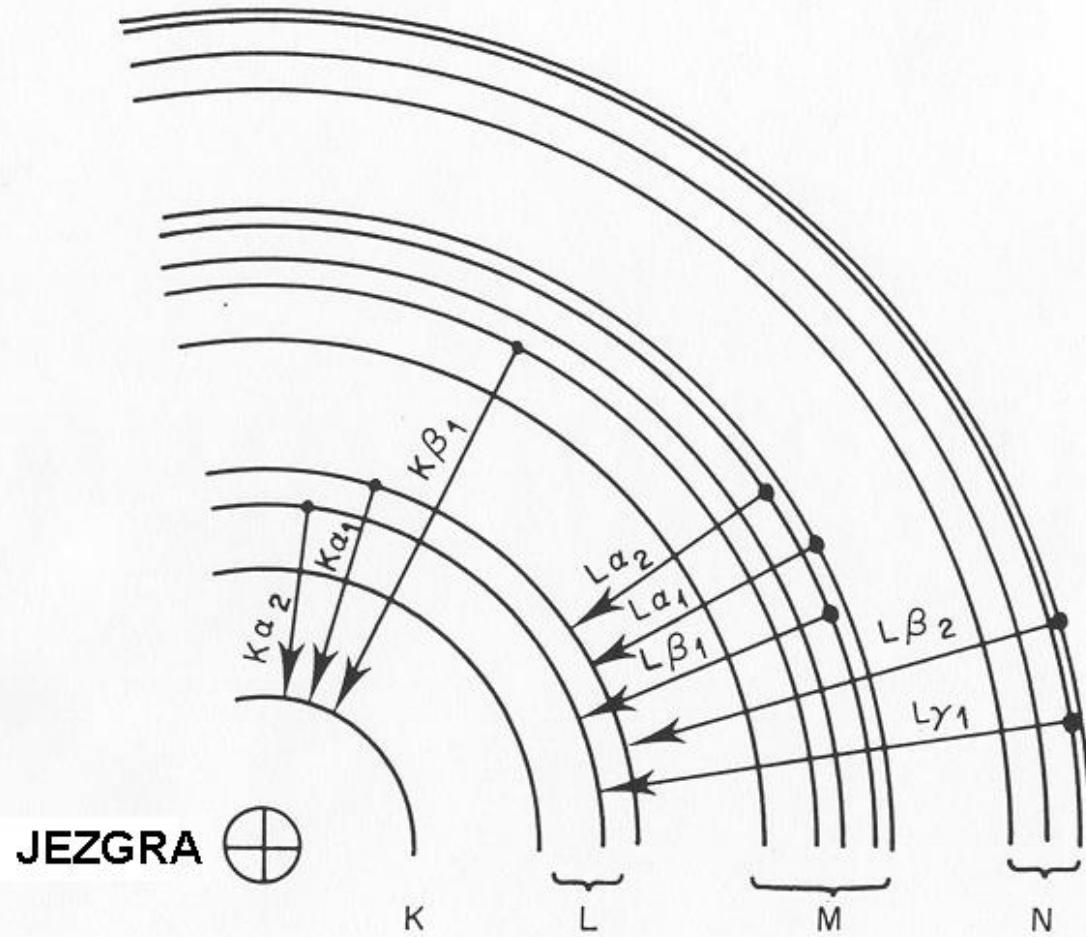
Rendgenski spektar



1. Kontinuirano = elektroni gube energiju u nizu sudara s atomima mete
2. Karakteristično

Karakteristično rendgensko zračenje

- ako emitirani elektroni u rtg-cijevi imaju dovoljnu energiju (kritična energija, ovisna o vrsti materijala koji služi kao meta), izbacivat će elektrone unutarnjih ljuski atoma mete
- u nastale šupljine popunjavaju elektroni vanjskih ljuski (više energije)
- pri tom prijelazu otpuštaju energiju u obliku karakterističnog rendgenskog zračenja (imaju karakterističnu valnu duljinu)



ELEKTRONSKE
LJUSKE

$L \rightarrow K$ $K\alpha$

$M \rightarrow K$ $K\beta$

$M \rightarrow L$ $L\alpha$

$N \rightarrow L$ $L\beta$

- u istraživanjima kristalne strukture koristi se monokromatizirano rendgensko zračenje (filteri!)
- najčešće se koriste slijedeća zračenja (ovisna o vrsti mete u rtg-cijevi):

Mo 0,7107 Å

Cu 1,5418 Å

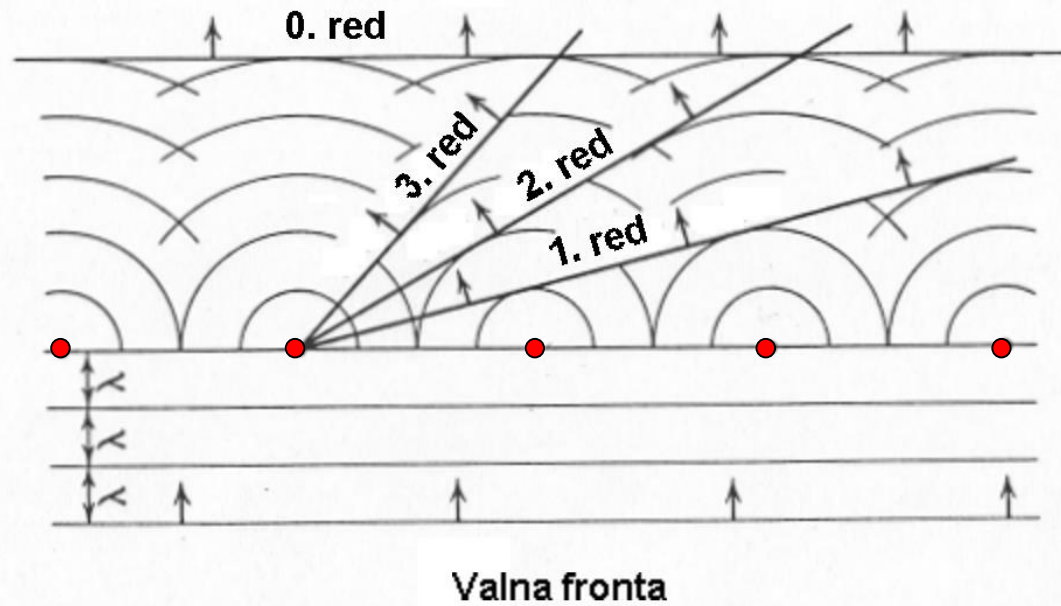
Co 1,7902 Å

Fe 1,9373 Å

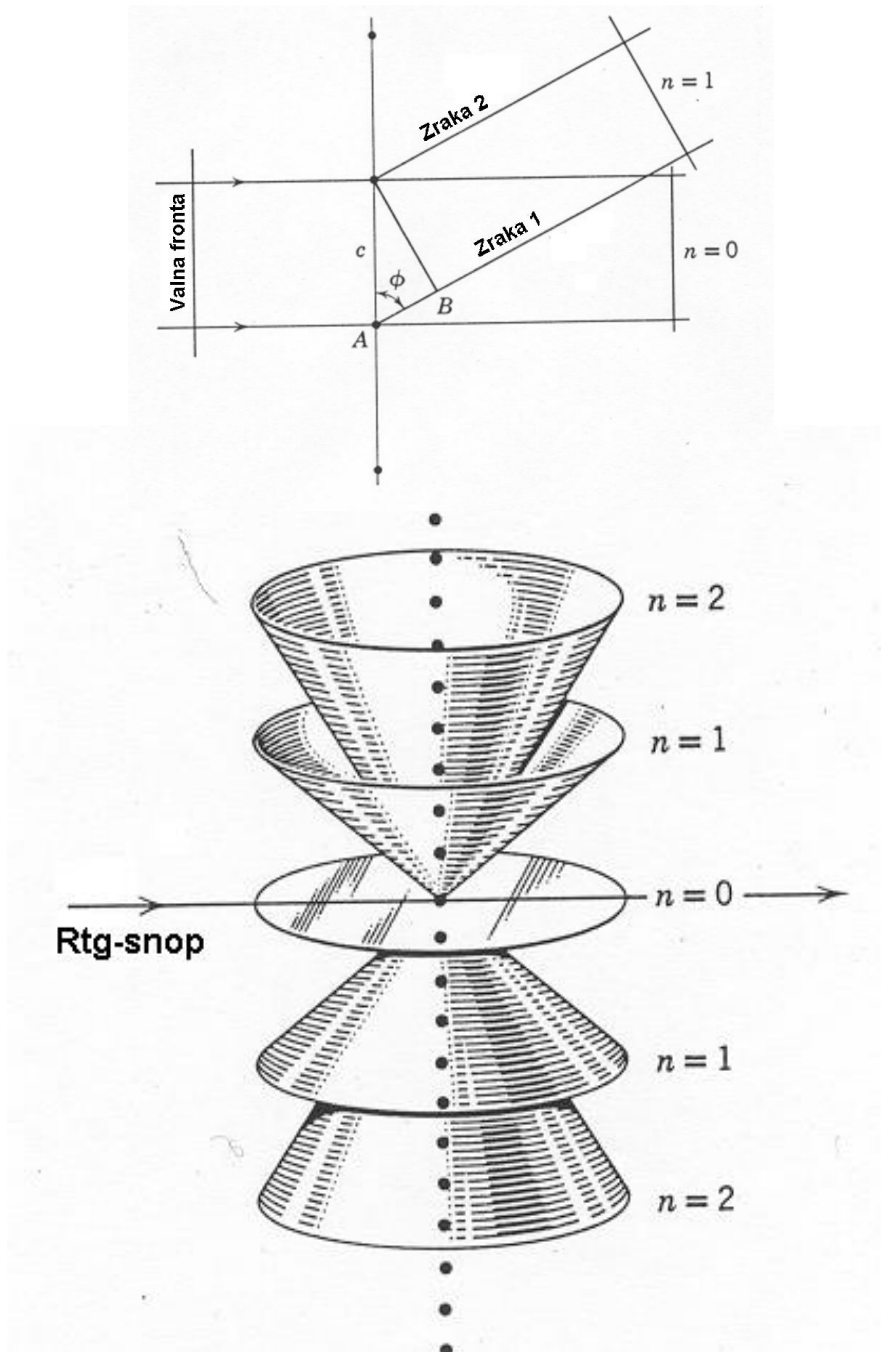
Cr 2,2909 Å

Difrakcija rendgenskih zraka na kristalu

- INTERAKCIJA rendgenske zrake + trodimenzionalna rešetka:
 1. elektroni atoma u strukturi počinju vibrirati istom frekvencijom kao i upadno rendgensko zračenje
 2. elektroni apsorbiraju dio energije rendgenskog zračenja te, predstavljajući izvor nove valne fronte, emitiraju (raspršuju) rendgensko zračenje iste frekvencije i valne duljine kao i upadno rendgensko zračenje (ELASTIČNO RASPRŠENJE)



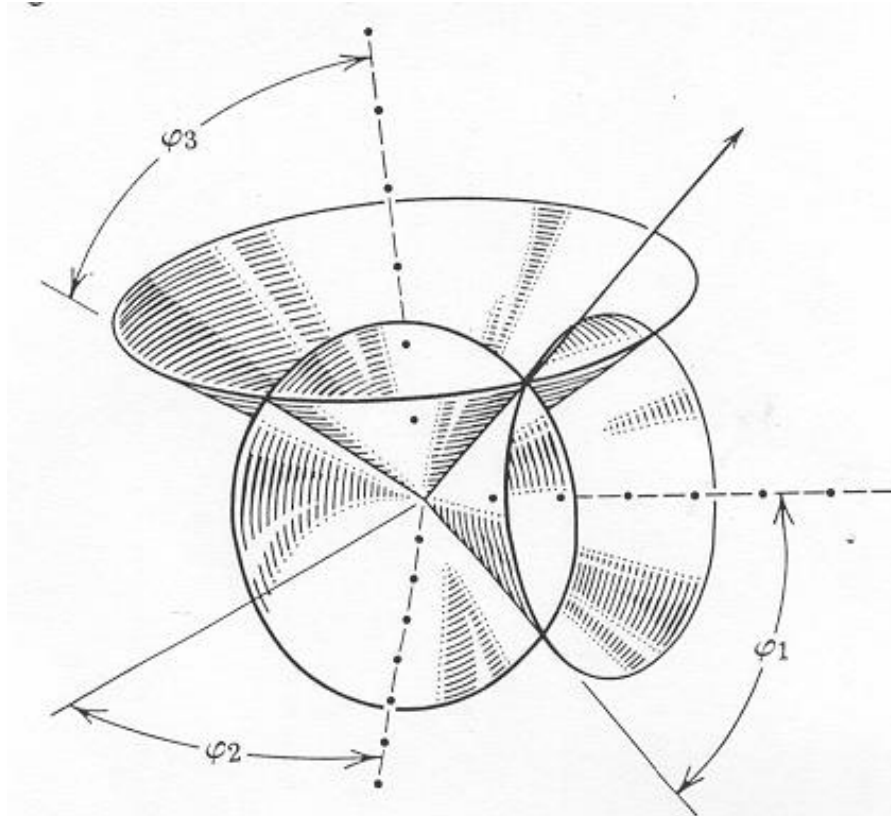
- raspršeni valovi općenito interferiraju destruktivno (poništavaju se)
- samo u određenim smjerovima interferiraju tako da se pojačavaju, čime dolazi do efekta raspršenja koji se naziva DIFRAKCIJA



- zraka 1 i 2 su u fazi samo ako udaljenost AB predstavlja cijeli broj valnih duljina upadnog rtg-zračenja

$$AB = n\lambda = c \cos\varphi$$

- u trodimenzionalnoj rešetki postoje tri smjera, svaki sa svojom karakterističnom periodom identičnosti te za svaki smjer nastaje niz stožaca
- do difrakcije dolazi kada se stošci sa sva tri smjera sijeku u zajedničkoj liniji koja je ujedno i smjer difraktirane zrake



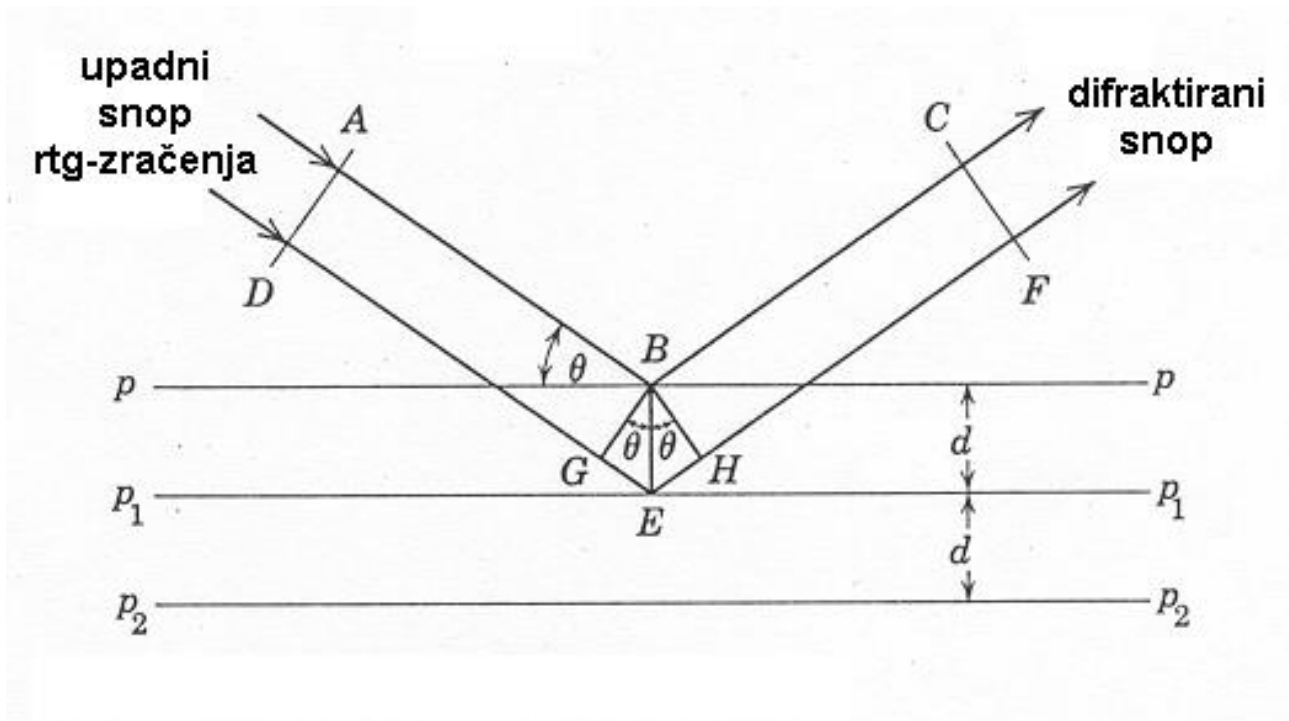
Laue-ove jednažbe
(Max von Laue)

Braggov zakon

- rendgenske zrake difraktiraju se na način kao da se reflektiraju s ravnina u kristalu
- takva refleksija se događa ako je zadovoljen uvjet:

$$n\lambda = 2d \sin\theta$$

n – cijeli broj, λ - valna duljina upadnog zračenja, d – međumrežni razmak, θ - kut između upadne (i difraktirane) zrake s određenom mrežnom ravninom



$$GE + EH = n\lambda$$

$$BE = d$$

$$\sin\theta = GE/d$$

$$\sin\theta = EH/d$$

$$GE + EH = n\lambda = 2d\sin\theta$$

$DEF > ABC$

razlika u hodu između ABC i DEF mora biti cijeli broj valnih duljina ($n\lambda$) da bi te dvije zrake bile u fazi i da bi došlo do refleksije (difrakcije)

Upotreba rendgenske difrakcije

1. Strukturna određivanja
2. Kvalitativna fazna analiza
3. Kvantitativna fazna analiza

FAZA = homogena tvar s dobro definiranim kemijskim i fizičkim svojstvima

Metode i tehnike istraživanja rendgenskom difrakcijom

- Metode (s obzirom na vrstu uzorka):
 1. Monokristala
 2. Praha
- Tehnike (s obzirom na način bilježenja difraktiranog rtg-zračenja):
 1. Filmske
 2. Brojačke

Tehnike istraživanja

1. Filmske tehnike (starije): difraktirane zrake bilježe se na fotografski film
→ u novije vrijeme zamijenjene CCD kamerama
2. Brojačke tehnike – rendgenske zrake se u detektoru pretvaraju u električni signal

Metode

1. Metode monokristala

→ uzorak je u obliku monokristala

a) Laue-ova metoda – kristal se postavi u određeni položaj i miruje tijekom eksperimenta

- za uzorka na poznatu udaljenost postavlja se film
- kroz uzorak se propušta bijelo rtg-zračenje, tako da bude zadovoljen Braggov zakon za svaki set mrežnih ravnina

b) Weissenberg-ova metoda

- monokromatizirano zračenje
- uzorak u cilindričnoj kameri koja se pokreće naprijed nazad (film se postavlja po plaštu cilindra s unutarnje strane)
- uzorak se rotira

c) Precesijska metoda (Buergerova precesijska kamera)

- i uzorak i film (ravan) se istovremeno pomiču u složenim precesijskim pokretima
- moguće je dobiti puno podataka

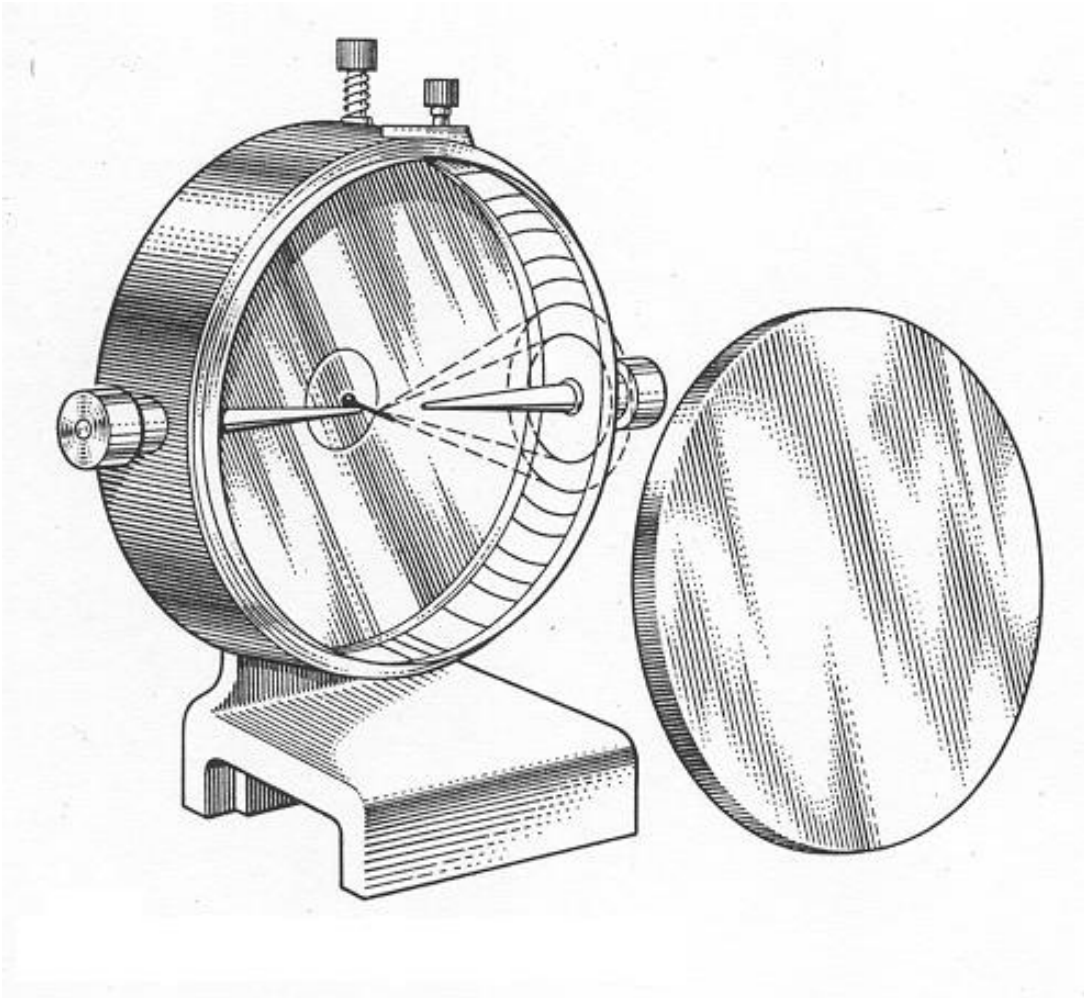
Metoda praha

- uzorak je izdrobljen u fini prah
 - uzorak se sastoji od kristaliničnih čestica u slučajnim orijentacijama
- sve mrežne ravnine mogu doći u položaj za difrakciju (zadovoljen je Braggov zakon)

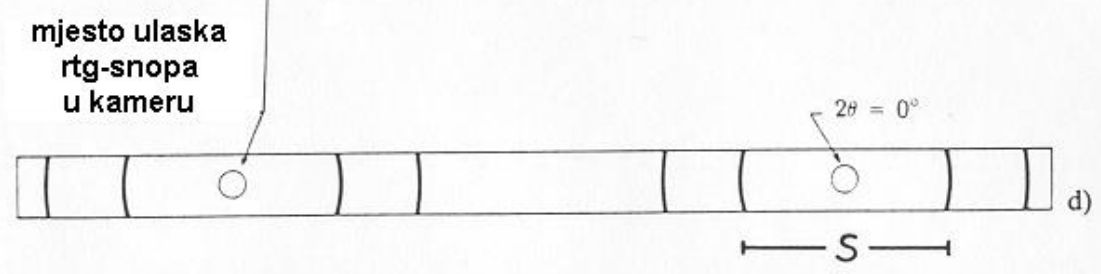
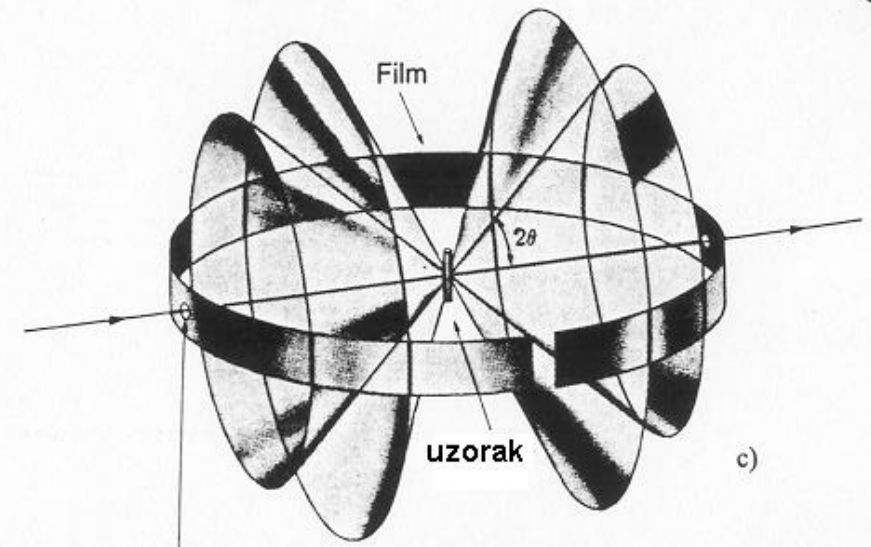
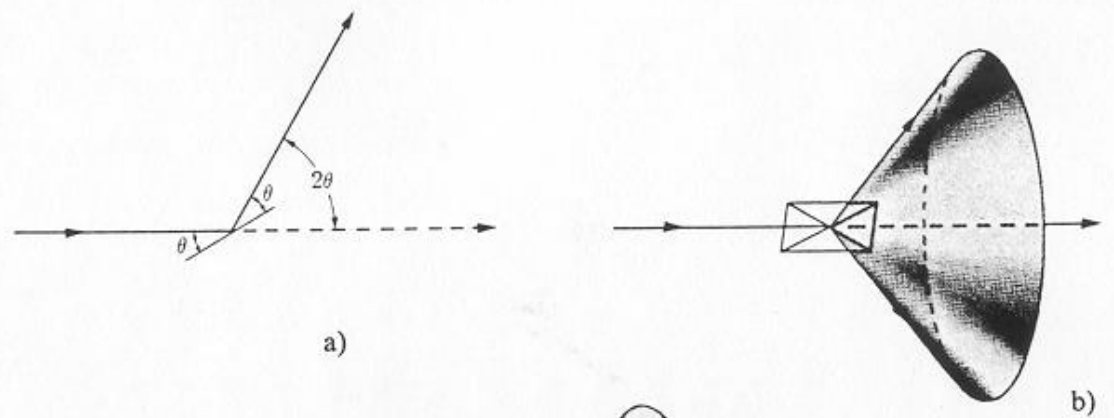
Dvije metode:

1. Debye-Scherrerova kamera
2. Difraktometar za prah

Debye-Scherrerova kamera



Filmska tehnika – film se umeće s unutarnje strane kamere (umetanje po Straumanisu) – dva otvora na filmu (za kolimator upadnog zračenja, te hvatanje primarnog snopa

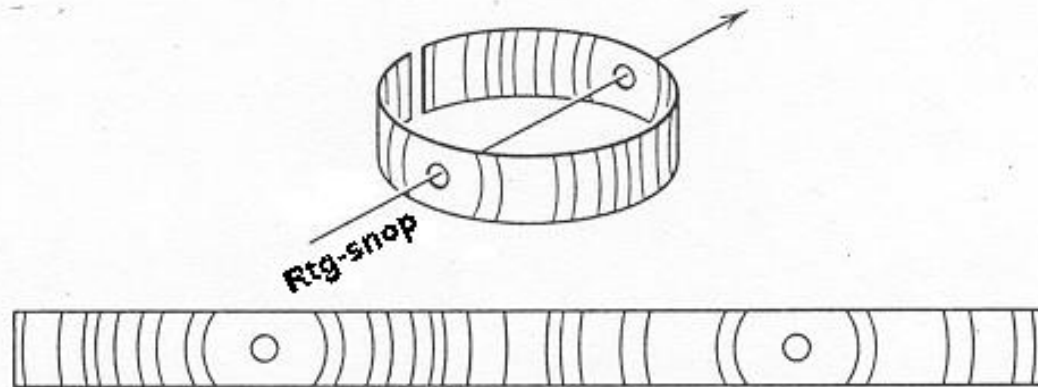
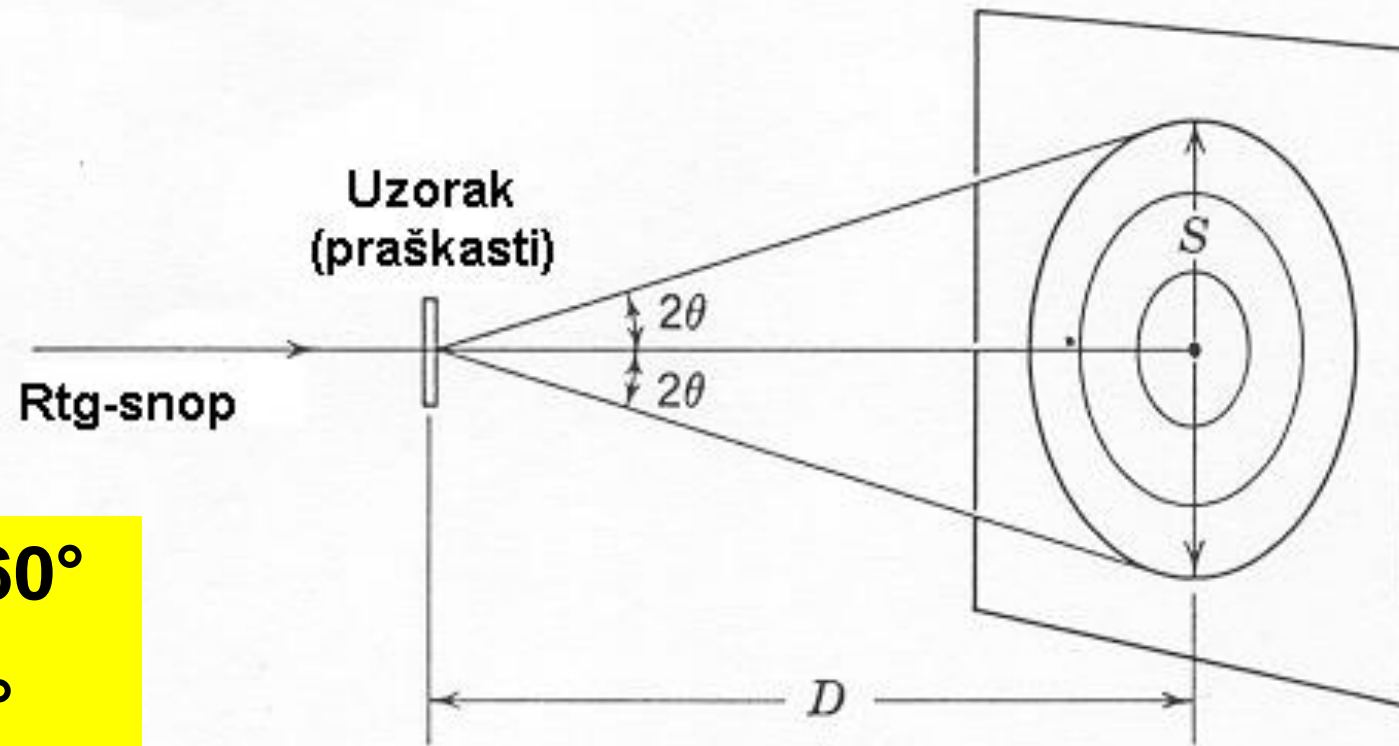


$$S : 4\theta = 2r\pi : 360^\circ$$

$$4\theta 2r\pi = S360^\circ$$

$$\theta = S360^\circ / 8r\pi$$

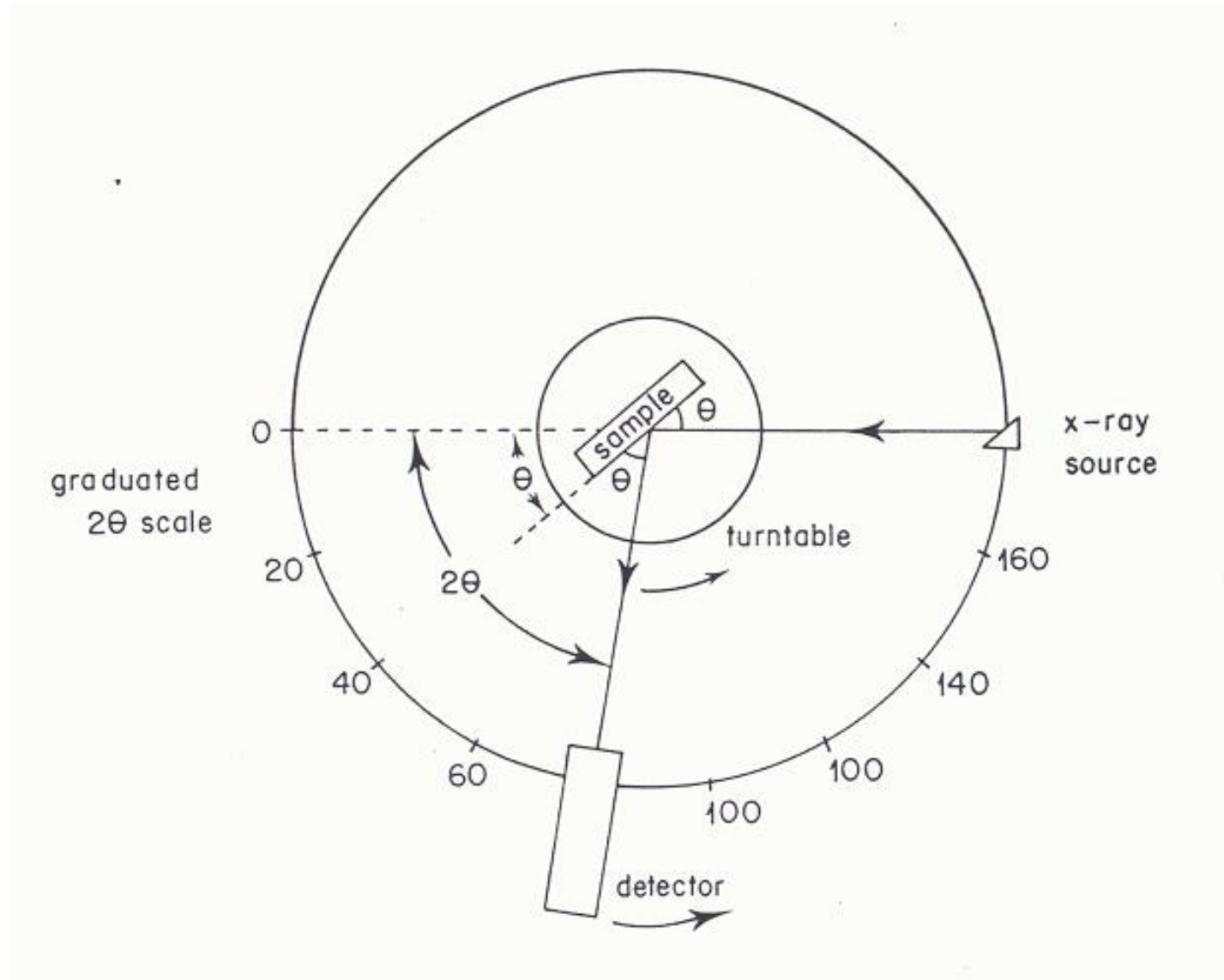
$$\theta = S180^\circ / 4r\pi$$



Difraktometar za prah

- praškasti uzorak se stavlja na staklenu pločicu ili u metalni okvir (Al)
- površina uzorka je ravna
- brojačka tehnika

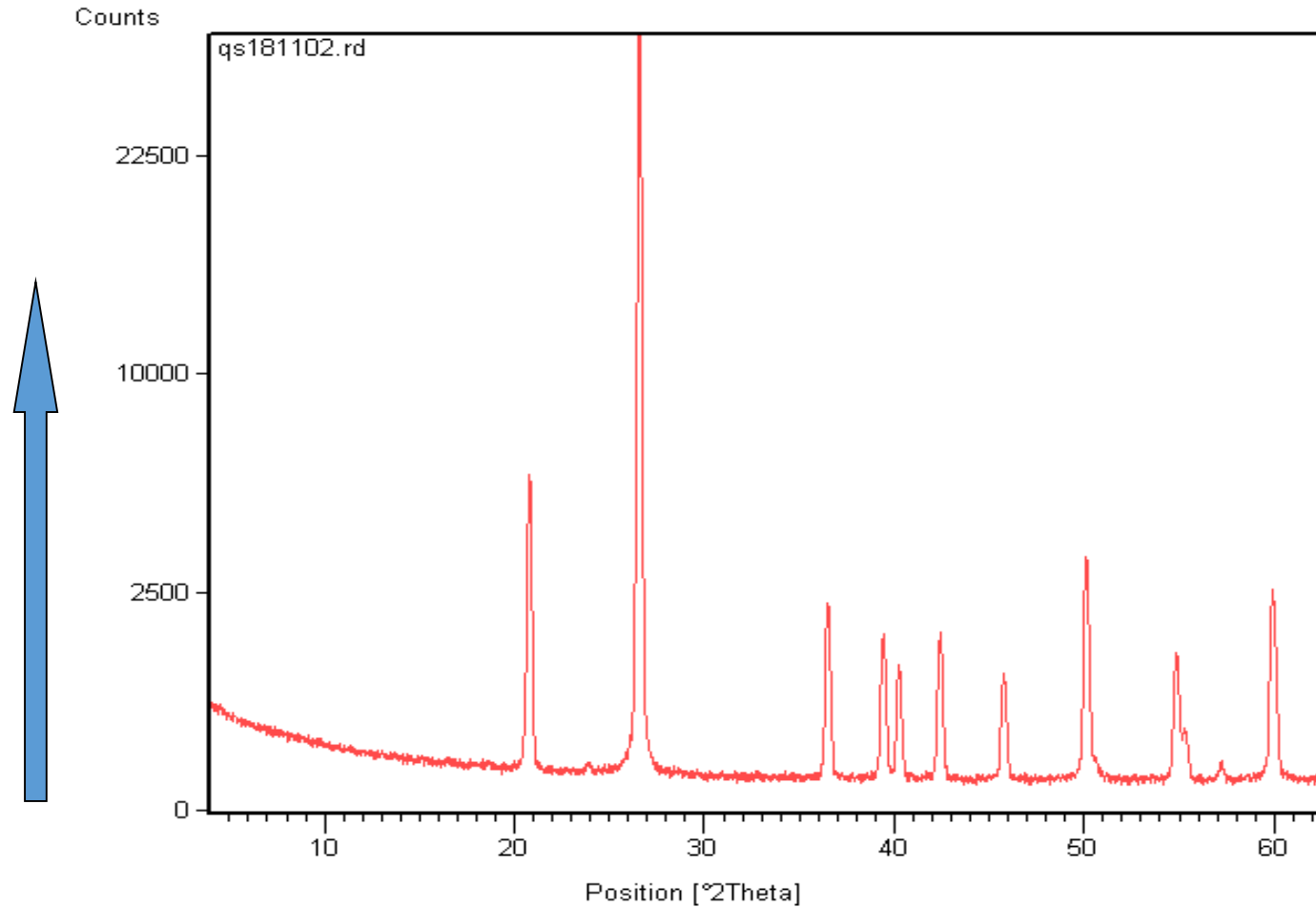
Difraktometar na prah



Difraktogram

INTENZITET

→ Vrsta i položaj atoma u strukturi



$^{\circ}2\theta$ → međumrežni razmak (d)
→ dimenzije jedinične ćelije

JCPDS kartice (Joint Committee on Powder Diffraction Standards) → ICDD (International Center for Diffraction Data)

5-0490 MINOR CORRECTION

d	3.34	4.26	1.82	4.26	SiO ₂				
I/I ₁	100	35	17	35	SILICON IV OXIDE	ALPHA QUARTZ			
Rad. CuKα ₁	λ 1.5405	Filter Ni		d Å	I/I ₁	hkl	d Å	I/I ₁	hkl
Dia.	Cut off	Coll.		4.26	35	100	1.228	2	220
I/I ₁	G.C. DIFFRACTOMETER	d corr. abs.?		3.343	100	101	1.1997	5	213
Ref.	SWANSON AND FUYAT, NBS CIRCULAR 539, VOL. III (1953)			2.458	12	110	1.1973	2	221
Sys.	HEXAGONAL		S.G. D ₃ ⁴ - P3 ₁ 21	2.282	12	102	1.1838	4	114
a ₀	4.913	b ₀	c ₀ 5.405	2.237	6	111	1.1802	4	310
α	β	γ	Z 3	2.128	9	200	1.1530	2	311
Ref.	IBID.			1.980	6	201	1.1408	<1	204
δ a	n ω β 1.544	γ 1.553	Sign +	1.817	17	112	1.1144	<1	303
2V	D _x 2.647 mp		Color	1.801	<1	003	1.0816	4	312
Ref.	IBID.			1.672	7	202	1.0636	1	400
MINERAL FROM LAKE TOXAWAY, N.C.	SPECT. ANAL.: <0.01% AL; <0.001% CA, CU, FE, MG.			1.659	3	103	1.0477	2	105
X-RAY PATTERN AT 25°C.				1.608	<1	210	1.0437	2	401
				1.541	15	211	1.0346	2	214
				1.453	3	113	1.0149	2	223
				1.418	<1	300	0.9896	2	402, 115
				1.382	7	212	.9872	2	313
				1.375	11	203	.9781	<1	304
				1.372	9	301	.9762	1	320
				1.288	3	104	.9607	2	321
REPLACES 1-0649, 2-0458, 2-0459, 2-0471, 3-0419,				1.256	4	302	.9285	<1	410

Elektronska mikroskopija u mineralogiji

- uski snop elektrona usmjerava se prema uzorku
- snop elektrona izvire iz elektronskanskog „topa”
- oblik i širina snopa regulira se pomoću nekoliko sklopova elektronskih leća (skup elektromagneta koji utječu na elektronski snop).

Ovisno o tome dobiva li se informacija o površini ili unutarnjoj građi materijala, postoje dvije vrste elektronske mikroskopije:

1. Pretražna elektronska mikroskopija (SEM)
2. Transmisijska elektronska mikroskopija (TEM)

Metode kemijske analize u mineralogiji

1. Metode „mokre” kemije – klasična silikatna analiza (otapanje uzorka kiselinama, utvrđivanje osnovnih kemijskih komponenti (u oksidnom obliku), većinom gravimetrijskim taloženjem iz otopine.
2. Spektroskopske metode – najčešće se koristi elektronska mikrosonda (EPMA, electron probe micro-analysis)